

简介

AMC96-3E3 是一款经济实用，集电参量采集、监测、控制于一体的多回路智能电量采集监控装置。

■电量测量：

母线相电压、线电压

9个回路的：相电流、

分相有功功率、总有功功率、分相无功功率、总无功功率、分相视在功率、总视在功率、分相功率因数、总功率因数、分相有功电能、总有功电能、分相无功电能、总无功电能

■开关状态：

4路DI、1路DO

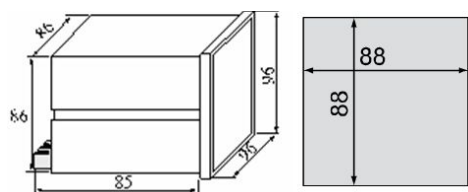
技术指标

电压	测量范围	10~400V 相电压 15~600V 线电压
	过载	瞬时 2 倍/30s
电流	测量范围	0~20mA
	一次侧	0~400A
	过载	持续 1.2 倍, 瞬时 10 倍/5s
频率		45Hz~65Hz
辅助电源	AC	85V~265V
	DC	100V~350V
精度	电流、电压	0.5
	功率、电能	1.0
功耗		<5VA
继电器输出		5A 250VAC/5A 30VDC
工频耐压	电源/输入/输出 端口之间 AC 2kV/2mA	
环境	工作温度	-10°C~55°C
	贮存温度	-20°C~70°C
	相对湿度	≤93% (无凝露)
	海拔	≤2500m
电磁兼容	浪涌	电源 4kV/10 2kV
	快速脉冲群	4kV 5kHz
	静电放电	接触 6kV/空气 8kV
射频频磁场		10V/m
通讯		RS485

端子

1、2	辅助电源
4、5、6、7	L1 回路三相电流
14、15、16、17	L2 回路三相电流
24、25、26、27	L3 回路三相电流
10	电压零线 N
11、12、13	A、B、C 相电压
30、31	RS485
55、56	D0 输出
61、62、63、64	DI1、DI2、DI3、DI4
60	DI 公共端

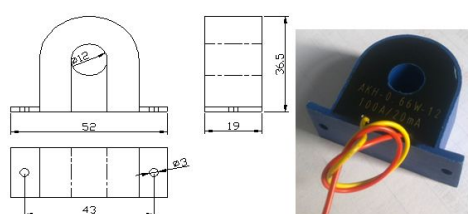
仪表外型



仪表外型尺寸：96*96

开孔尺寸：88*88

互感器外型

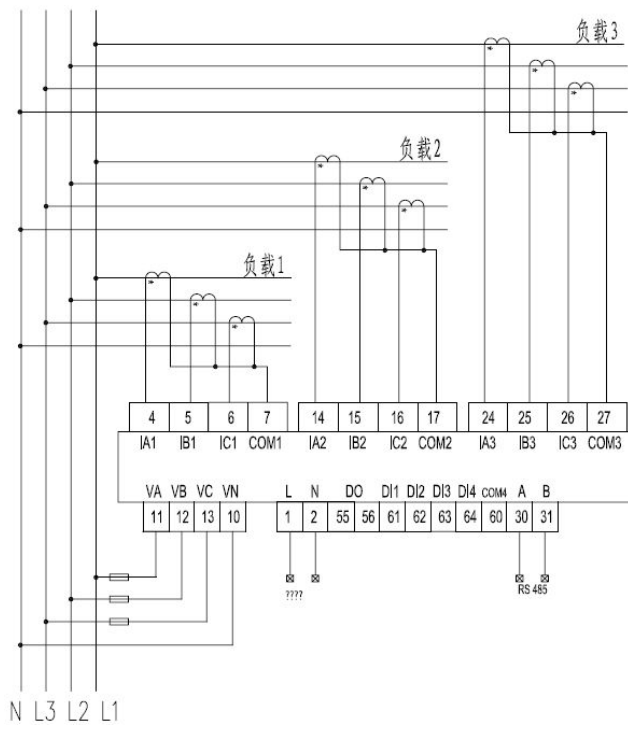


上海安科瑞电气股份有限公司 www.acrel.cn
Email: Acrel001@vip.163.com

Tel:021-69158300

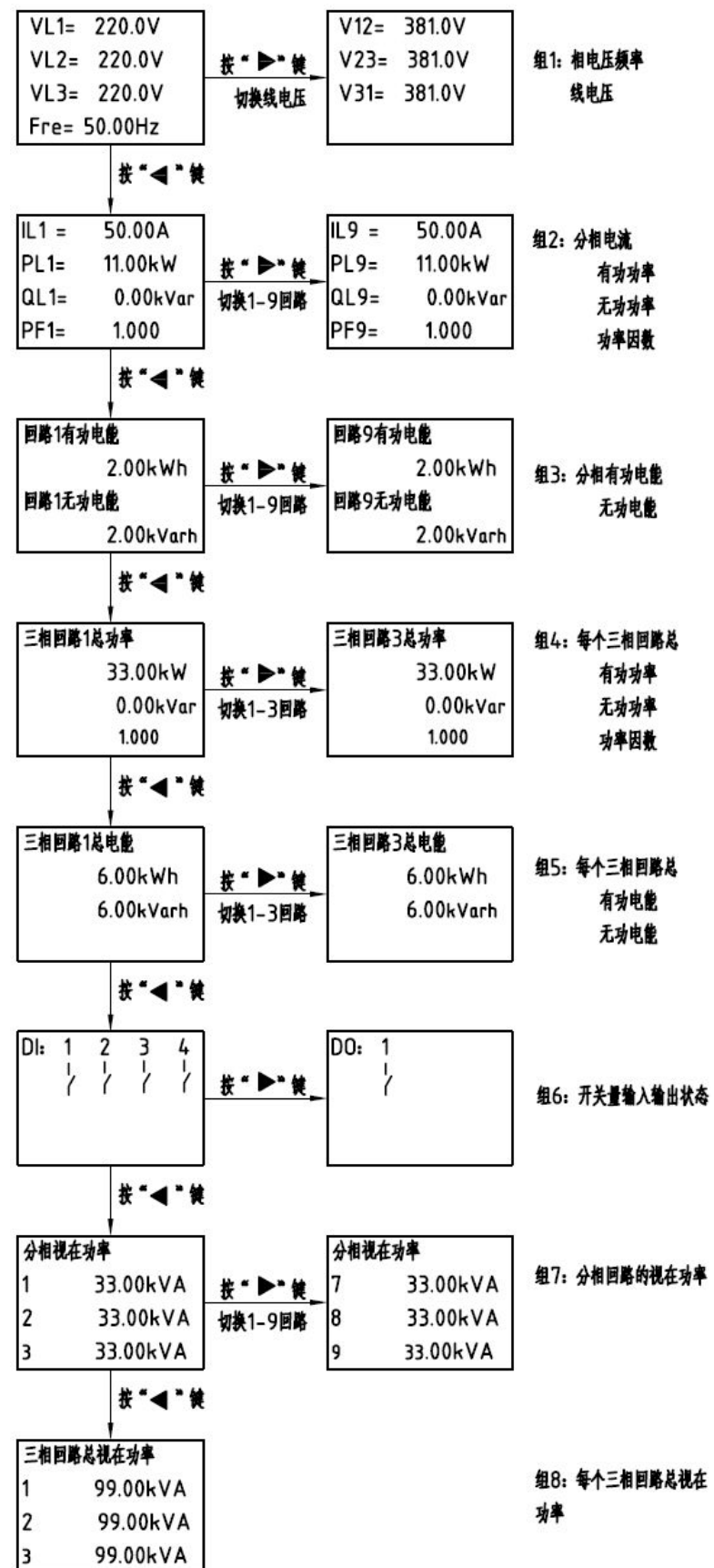
外置互感器：AKH-0.66W-12-xxxA/20mA

接线



警告：电流输入公共端 COM1、COM2、COM3 严禁接地，否则会烧坏仪表！

参数查看：



上海市嘉定区马东工业园区育绿路 253 号
邮编：201801

Fax:021-69158303

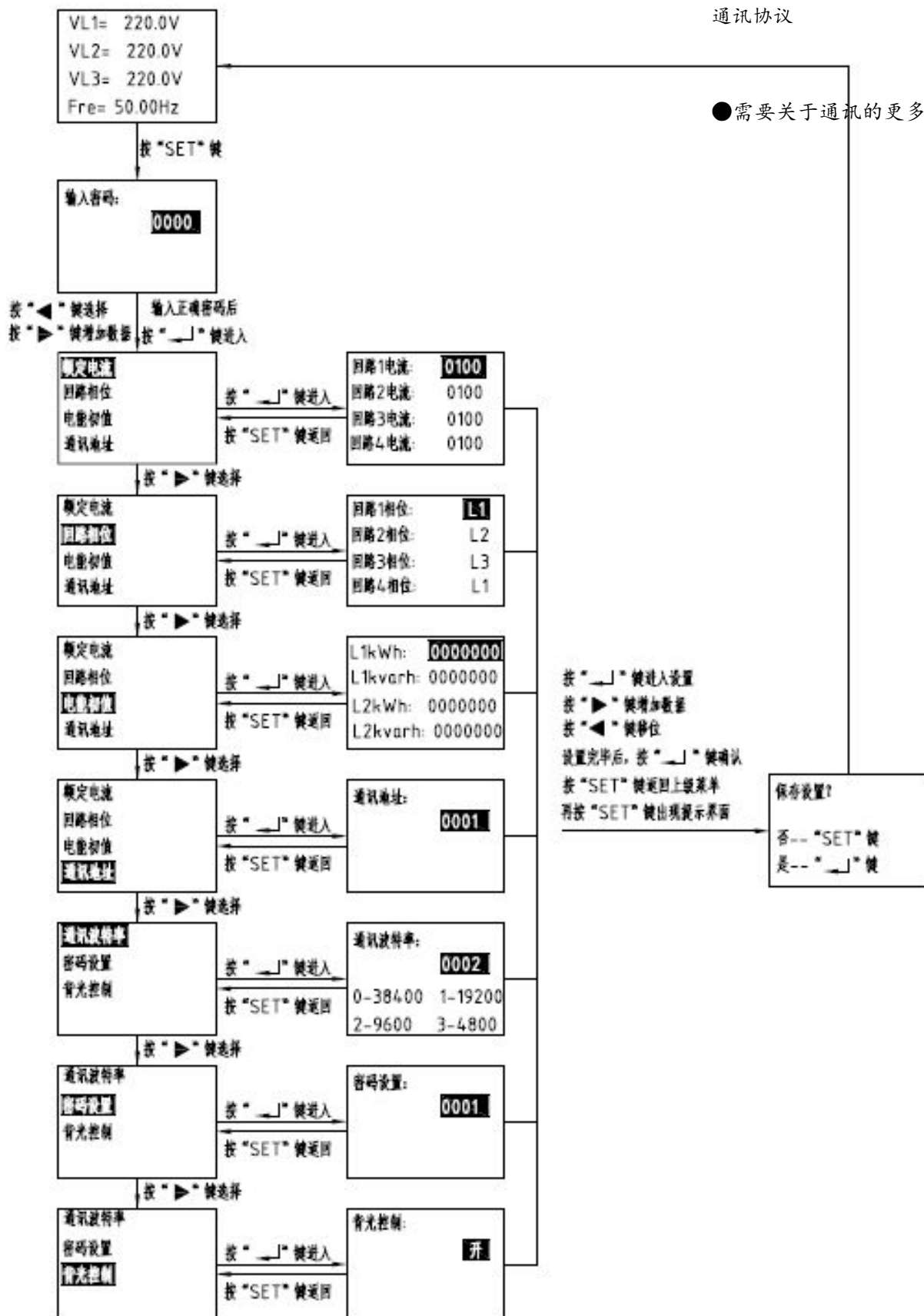
参数设置

*检查装置的地址是否设定正确，通讯波特率是否设定正确；

*多装置通讯不正常时，先试一下单机通讯是否正常；

通讯协议

●需要关于通讯的更多支持，请拨打技术支持热线：800-8206632



注意事项

- 装置应安装在干燥、清洁、远离热源和强电磁场的地方。
- 装置接线时应注意交流电压、电流的相序和极性，否则将导致测量不准。
- 电流输入必须使用 xxA/20mA 的 CT，一次侧电流值可分别设定。
- CT 的精度影响本装置的测量精度。CT 的角差将影响装置的功率、电能等测量精度。
- 应用于无 PT 的直接接入系统时应装设 2A 的保险丝。
- 装置上电流输入的 CT 接地端应三相合在一起接入 COM 端，不可接地。
- 通信电缆应使用屏蔽双绞线。

常见故障及原因分析

- 装置的测量不准确
 - *检查电压、电流的接线是否正确，电流输入的进出线是否正确；
 - *检查装置的额定电流设定是否与外部实际使用的 CT 对应；
- 电压、电流测量正确但功率测量不准确
 - *检查电流输入方向是否正确；
 - *检查每个电流回路对应的相位是否正确；
- 通信不正常
 - *检查通讯连接线是否连接正常；
 - *检查通信的 A、B 端子是否交错；