

# 江阴华发实业有限公司 10KV 配电站 电力监控系统的设计与应用

安科瑞 戴金花

江苏安科瑞电器制造有限公司

**摘要:** 介绍江阴华发实业有限公司 10KV 配电站电力监控系统, 采用智能电力仪表采集配电现场的各种电参量和开关信号。系统采用现场就地组网的方式, 组网后通过现场总线通讯并远传至后台, 通过 Acrel-2000 型电力监控系统实现变电所配电回路用电的实时监控。

**关键词:** 10KV 变电所; 智能电力仪表; Acrel-2000 型; 电力监控系统

## 0 概述

江阴市华发实业有限公司于 1998 年 07 月 25 日成立。项目位于江阴市, 公司经营范围包括金属制品、家用电器的制造、加工、销售、金属材料等。本项目为变电所电力监控。根据配电系统管理的要求, 需要对变电所内的高压配进出线分别进行电力监控, 以保证用电的安全、可靠和高效。

Acrel-2000 型低压智能配电系统, 充分利用了现代电子技术、计算机技术、网络技术和现场总线技术的最新发展, 对变配电系统进行分散数据采集和集中监控管理。对配电系统的二次设备进行组网, 通过计算机和通讯网络, 将分散的配电所的现场设备连接为一个有机的整体, 实现电网运行的远程监控和集中管理。

## 1 系统结构描述

本监控系统主要实现江阴市华发实业有限公司变电所的 10kV 配电系统进行用电监控与电能管理。监控范围为变电所的高压柜的 14 台安科瑞自制型号为 AM5 系列的综合保护进行远程实时监控和电能管理, 并采集现场直流屏的数据。该系统 14 台综保, 分 3 条总线, 直流屏 1 条总线, 这四条总线中主变电所通过屏蔽双绞线拉至串口服务器, 连接到监控主机实现总线上仪表与监控主机的数据连通。

本监控系统采用分层分布式结构, 即站控层, 通讯层与间隔层; 如图 (1) 所示:

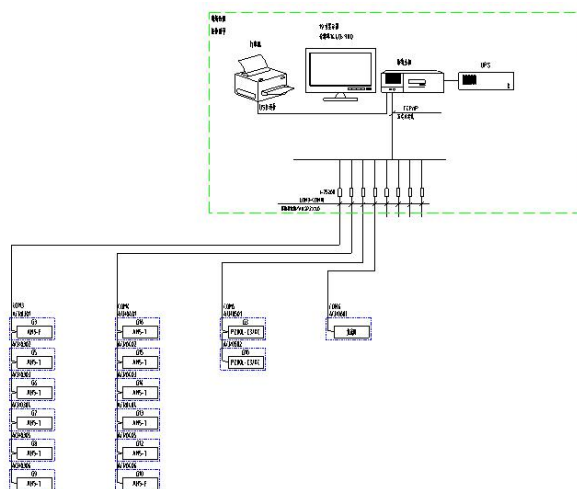


图 (1) 低压网络拓扑图

间隔设备层主要为: 安科瑞综合保护、开关量、模拟量采集模块和智能断路器等。这些装置分别对应相应

的一次设备安装在电气柜内，这些装置均采用 RS485 通讯接口，通过现场 MODBUS 总线组网通讯，实现数据现场采集。

网络通讯层主要为：协议转换隔离器，其主要功能为把 RS485 信号转换成 RS232 信号，完成现场层和站控层之间的数据交互。

站控管理层：设有高性能工业计算机、显示器、UPS 电源、打印机等设备。监控系统安装在计算机上，集中采集显示现场设备运行状况，以人机交互的形式显示给用户。

以上网络仪表均采用 RS485 接口和 MODBUS-RTU 通讯协议，RS485 采用屏蔽线传输，一般都采用二根连线，接线简单方便；通讯接口是半双工通信即通信的双方都可以接收、发送数据但是在同一时刻只能发送或接收数据，数据最高传输速率为 10Mbps。

RS485 接口是采用平衡驱动器和差分接收器的组合，抗噪声干扰能力增强，总线上允许连接多达 32 个设备，最大传输距离为 1.2km。

## 2 电力监控系统主要功能

### 2.1 数据采集与处理

数据采集是配电监控的基础，数据采集主要由底层多功能网络仪表采集完成，实现远程数据的本地实时显示。需要完成采集的信号包括：三相电压 U、三相电流 I、频率 Hz、功率 P、功率因数  $\cos \phi$ 、电度 Epi、远程设备运行状态等数据。

数据处理主要是把按要求采集到的电参量实时准确的显示给用户，达到配电监控的自动化和智能化要求，同时把采集到的数据存入数据库供用户查询。

### 2.2 人机交互

系统提供简单、易用、良好的用户使用界面。采用全中文界面，CAD 图形显示低压配电系统电气一次主接线图，显示配电系统设备状态及相应实时运行参数，画面定时轮巡切换；画面实时动态刷新；模拟量显示；开关量显示；连续记录显示等。

### 2.3 历时史事件

历史事件查看界面主要为用户查看曾经发生过的故障记录、信号记录、操作记录、越限记录提供方便友好的人机交互，通过历史事件查看平台，您可以根据自己的要求和查询条件方便定位您所查看的历史事件，为您把握整个系统的运行情况提供了良好的软件支持。

### 2.4 数据库建立与查询

主要完成遥测量和遥信量定时采集，并且建立数据库，定期生成报表，以供用户查询打印。

### 2.5 用户权限管理

针对不同级别的用户，设置不同的权限组，防止因人为误操作给生产，生活带来的损失，实现配电系统的安全，可靠运行。可以通过用户管理进行用户登录、用户注销、修改密码、添加删除等操作，方便用户对账号和权限的修改。

### 2.6 运行负荷曲线

负荷趋势曲线功能主要负责定时采集进线及重要回路电流和功率负荷参量，自动生成运行负荷趋势曲线的，方便用户及时了解设备的运行负荷状况。点击画面相应按钮或菜单项可以完成相应功能的切换；可以查看实时趋势曲线或历史趋势线；对所选曲线可以进行平移、缩放、量程变换等操作，帮助用户进线趋势分析和故障追忆，为分析整个系统的运行状况提供了直观而方便的软件支持。

### 2.7 远程报表查询

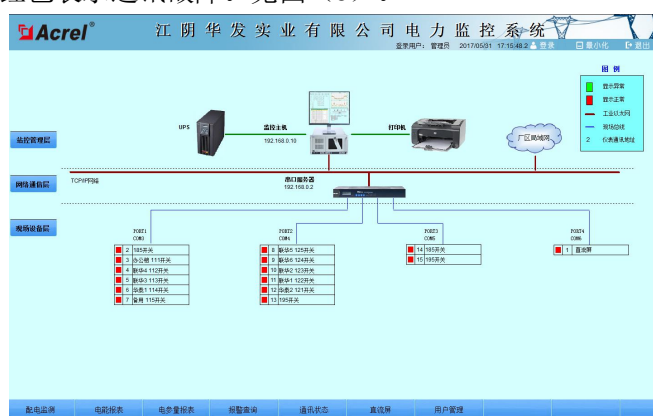
报表管理程序的主要功能是根据用户的需要设计报表样式，把系统中处理的数据经过筛选、组合和统计生成用户需要的报表数据。本程序还可以根据用户的需要对报表文件采用定时保存、打印或者召唤保存、打印模





图（4）电能报表

系统通讯结构示意图，主要显示系统的组网结构，系统采用分层分布式结构，同时监测间隔层设备的通信状态。绿色表示通讯正常，红色表示通讯故障。见图（5）。



图（5）系统通讯结构示意图

#### 4 结束语

随着社会的发展及电力的广泛应用，电力监控系统已成为全国各地重点工程项目、标志性建筑/大型公共设施等大面积多变电所用户的必然选择，本文介绍的 Acrel-2000 电力监控系统在江阴市华发实业有限公司的应用，可以实现对变电所高压配电回路用电的实时监控与电能管理，不仅能显示回路用电状况，还具有网络通讯功能，可以与串口服务器、计算机等组成电力监控系统，方便变电所值班人员的远程管理，利于节省电能抄表的时间，将信息化带入配电监控。系统实现对采集数据的分析、处理，实时显示变电所内各配电回路的运行状态，对分合闸、负载越限具有弹出报警对话框及语音提示，并生成各种电能报表、分析曲线、图形等，便于电能的远程抄表以及分析、研究。该系统运行安全、可靠、稳定，为变电所用户解决用电问题提供了真实可靠的依据，取得了较好的社会效益。 [2]

#### 参考文献：

- [1].任致程 周中. 电力电测数字仪表原理与应用指南[M]. 北京. 中国电力出版社. 2007. 4
- [2].周中等编著. 智能电网用户端电力监控与电能管理系统产品选型及解决方案[M]. 北京. 机械工业出版社. 2011.10

作者简介：戴金花，女，本科，江苏安科瑞电器制造有限公司，主要研究方向为智能建筑供配电监控系统。Email: daijinhua@email.acrel.cn QQ: 2880157871 手机: 18860995103 电话: 0510-86179967 传真: 0510-86179963 网址: <http://www.acrel-et.com/>